

## FICHA TÉCNICA DATA SHEET FICHA TÉCNICA



### LED SLIM BATTEN FITTING IP65

#### Información general

Las pantallas Estanca LED de Filux consiguen que la

instalación se realice sin tener que modificar el cableado. Su aplicación se extiende a cualquier espacio amplio, tanto interior como exterior.

Todas las pantallas para tubos LED son estancas y cuentan con un diseño que facilita su montaje. Están fabricadas en materiales polímeros que aseguran su perdurabilidad en el tiempo.

#### General information

Filux Waterproof LED screens ensure that the installation is done without having to modify the wiring. Its application extends to any ample space, both interior and exterior.

All screens for LED tubes are watertight and have a design that facilitates their assembly. They are made of polymer materials that ensure their durability over time.

#### Informações gerais

As telas LED à prova d'água Filux garantem que a instalação seja feita sem a necessidade de modificar a fiação. A sua aplicação estende-se a qualquer espaço amplo, tanto interior como exterior.

Todas as telas dos tubos LED são estancas e possuem um design que facilita sua montagem. São feitos de materiais poliméricos que garantem sua durabilidade ao longo do tempo.

**2**  
YEAR  
WARRANTY

**25.000H**

**CRI**  
>80

**120°**

**PF**  
>0,9



IP65



IK06



1KV



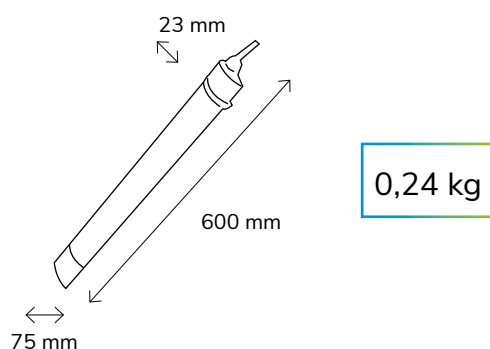
A+



SMD



40 PCS



Model	SKU	Power	C.Temp	Lumens	Input
FT-1141	F1126	20W	5.000K	1.700-1.800	220-240V, 50Hz