

# FT-3350

## FICHA TÉCNICA DATA SHEET FICHA TÉCNICA



bridgelux

### LED MODULE 130 L/W. BRIDGELUX LED

#### Información general

El módulo LED de Filux está fabricado según los estándares de calidad más exigentes y ofrece una garantía de 5 años. Presenta una gran resistencia a las condiciones meteorológicas extremas.

#### General information

Filux's LED module is manufactured to the highest quality standards and offers a 5-year warranty. It is highly resistant to extreme weather conditions.

#### Informações gerais

O módulo LED Filux é fabricado de acordo com os mais elevados padrões de qualidade oferecendo uma garantia de 5 anos. É bastante resistente a condições climáticas adversas.

**5**  
YEAR  
WARRANTY

**50.000H**

**CRI**  
>80

**TYPE II**

**PF**  
>0,9

**STEP DIMMING**  
REGULATION

**IP66**

**SP**  
4KV

**IK08**

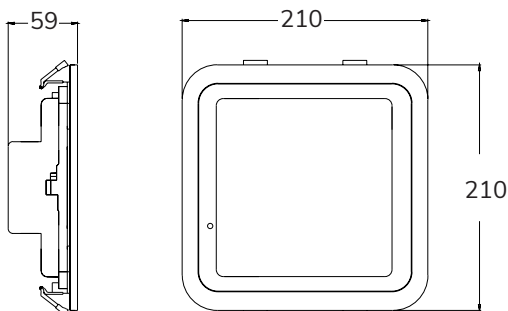
**130LM/W**



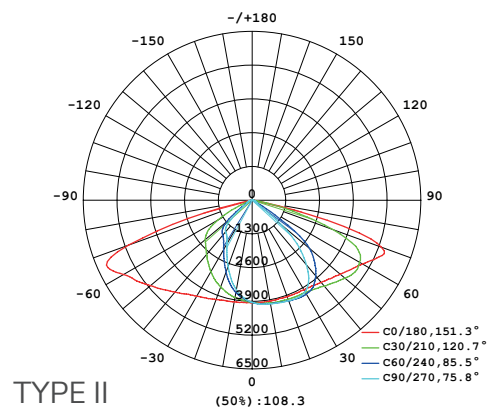
**10 PCS**

Model	SKU	mm			kg	Power	C.Temp	Lumens	Input	€*
		A	B	C						
FT-3350	F3344	210	59,30	1,5	50W	3.000K	6.500	100-240V, 50/60Hz	122,34 €	

\*Ecorae incluida | included | incluída  
\* IVA no incluido | VAT not included | IVA não incluído



#### Fotometría | Photometry | Fotometria



**FILUX**

WWW.FILUX.ES