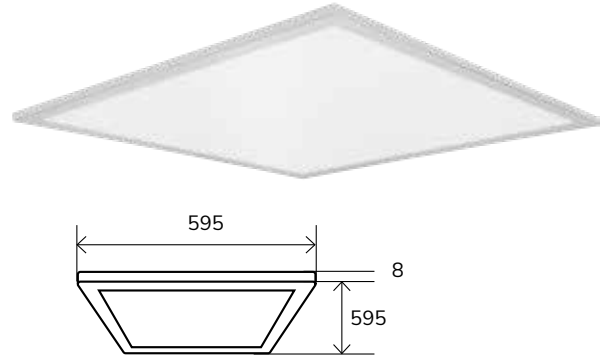


FICHA TÉCNICA DATA SHEET FICHA TÉCNICA



LED PANEL 600X600

Información general

Los paneles UGR LED PRO, brindan una luz ideal para oficinas, tiendas, hoteles, hospitales, escuelas e institutos. Aportando un mayor confort visual con su difusor que asegura una salida luminosa homogénea, asegurando en todos los puntos el factor de deslumbramiento UGR<19.

General information

UGR LED PRO panels provide an ideal light for offices, shops, hotels, hospitals, schools and institutes. Providing greater visual comfort with its diffuser that ensures a homogenous light output, ensuring at all points the glare factor UGR <19.

Informações gerais

Os painéis UGR LED PRO fornecem uma luz ideal para escritórios, lojas, hotéis, hospitais, escolas e institutos. Proporcionando maior conforto visual com seu difusor que garante uma saída de luz homogênea, garantindo em todos os pontos o fator de brilho UGR <19.

5
YEAR
WARRANTY

50.000H

CRI
>80

110°

PF
>0,9

IP20

110LM/W

UGR
<19

SMD

6 PCS

Driver no incluido | Driver not included | Driver não incluído



Model	Sku	kg	Power	C.Temp	Lumens	Input
FT-8600	F8040	2,1	30-40-44W	4.000K	3.300 ; 4.400 ; 4.840	220-240V, 50/60Hz
FT-8600	F8041	2,1	30-40-44W	6.000K	3.300 ; 4.400 ; 4.840	220-240V, 50/60Hz

Driver para completar tu panel | Driver to complete your panel | Driver para completar seu painel



FT-8000/F8046

Philips driver 44W Flicker free



FT-8000/F8019

Lifud driver 30W LF-GIR030YM



FT-8000/F8021

Lifud driver 40W Dali/0-10V LF-GSD042YA

Accesorios | Accessories | Acessórios

*Ecoraee incluida | included | incluída
* IVA no incluido | VAT not included | IVA não incluído



FT-8000/F8007

Kit de superficie para panel 600x600
Surface kit for 600x600 panel
Kit de superfície para panel 600x600



FT-8000/F8009

Kit de suspensión para panel 600x600
Suspension kit for 600x600 panel
Kit de suspensão para painel 600x600



FT-8000/F8030

Marco para empotrar para panel 600x600
Recessed frame for 600x600 panel
Moldura de encastrar para painel 600x600